

窄间距连接器ADVANCED系列 基板对FPC连接用

A4S (间距0.4mm)

对应RoHS

品种

▶P.25

额定

▶P.25

尺寸图

▶P.26

包装卷带尺寸图

▶P.27

检查用连接器

▶P.28

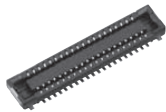
使用注意事项

▶P.29

超窄、宽2.5mm为机器进一步小型化、高性能化作出贡献!



新



插座



插头

特点

- 2片式连接器实现超窄、宽度为2.5mm。
- 采用超窄，低高度设计，且可适应各种环境的“**TOUGH CONTACT ADVANCED**”构造。
- 简单的锁定构造，实现了良好的插拔触感。
- 相同的焊盘下，对应0.8/1.0mm的组合高度。
- 备有用于检查的连接器。
(参照P.28)

用途

- 适用于手机、智能手机、笔记本电脑、便携式音乐播放器等移动机器基板与FPC之间的连接。

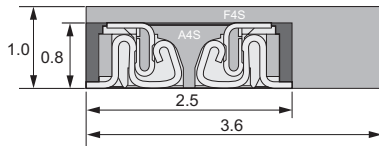
详细特点

■ 2片式连接器，实现超窄宽度2.5mm。

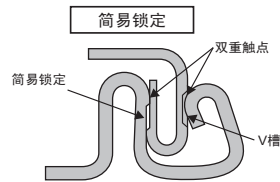
超小型、窄型形状，有助于使机器进一步地实现小型化・高功能化。

<与以往产品相比(本公司F4S 40芯 组合状态)>

- 宽度削减30% 贴装面积削减30%。

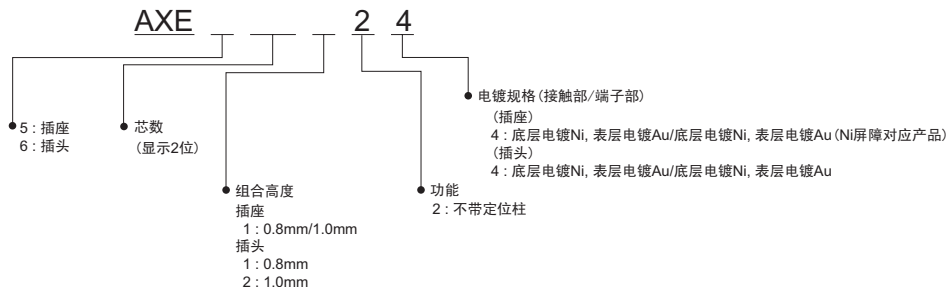


■ 带有简易锁定机构，插入时有接触实感，具有卓越的插拔触感。



插入时有触感，可切实地进行组合。

产品号体系



品种								
组合高度	芯数	订购产品号		包装数量				
		插座	插头	内箱(1卷盘)	外箱			
0.8mm	10	AXE510124	AXE610124	5,000个	10,000个			
	12	AXE512124	AXE612124					
	14	AXE514124	AXE614124					
	16	AXE516124	AXE616124					
	18	AXE518124	AXE618124					
	20	AXE520124	AXE620124					
	22	AXE522124	AXE622124					
	24	AXE524124	AXE624124					
	26	AXE526124	AXE626124					
	28	AXE528124	AXE628124					
	30	AXE530124	AXE630124					
	32	AXE532124	AXE632124					
	34	AXE534124	AXE634124					
	36	AXE536124	AXE636124					
	38	AXE538124	AXE638124					
	40	AXE540124	AXE640124					
	44	AXE544124	AXE644124					
	50	AXE550124	AXE650124					
	1.0mm	30	AXE530124			AXE630224	5,000个	10,000个
		50	AXE550124			AXE650224		
60		AXE560124	AXE660224					
80		AXE580124	AXE680224					

- 注) 1. 关于订购单位
 量产时: 请以内箱(1卷盘)为单位进行订购。
 安装确认用样品: 以50个为单位进行对应。需要时, 请与本公司销售部门联系。
 样品: 少量对应。需要时, 请与本公司销售部门联系。
 2. 标准品上无定位柱。需要定位柱时, 请与本公司各营业分公司咨询。
 3. 订购其他芯数, 敬请协商。

额定

性能概要

项目	性能	条件	
电气特性	额定电流	0.3A/端子(所有芯数共计为5A以下)	
	额定电压	AC、DC60V	
	耐电压	AC150V 1分钟	施加1分钟规格电压, 在检测电流1mA下应无短路、损伤
	绝缘电阻	1,000MΩ以上(初始)	使用DC 250V兆欧表测定1分钟
机械特性	接触电阻	90mΩ以下	根据JIS C 5402接触电阻测定方法
	综合插入力	1.200N/芯×芯数以下(初始)	
	综合拔出力	0.165N//芯×芯数以上	
环境特性	端子固定部保持力(插座触点)	0.20N/芯以上	测定朝触点轴方向拔出时的最大载重
	使用环境温度	-55°C~+85°C	低温下应无结冰、凝露
	焊锡耐热性	峰值温度260°C以下 (连接器端子部附近的印刷板表面温度)	红外线回流焊接
	保存温度	300°C 5秒以下、350°C 3秒以下	电烙铁
		-55°C~+85°C(产品单体) -40°C~+50°C(卷带包装)	低温下应无结冰、凝露
	耐热冲击性(组合)	5周期 绝缘电阻 100MΩ以上 接触电阻 90mΩ以下	顺序 1. -55 ⁻³ °C、30分 2. ~、最大5分 3. 85°C ⁺³ °C、30分 4. ~、最大5分
	耐湿性(组合)	120小时 绝缘电阻 100MΩ以上 接触电阻 90mΩ以下	温度40±2°C 湿度90~95%RH
硫化氢性(组合)	24小时 绝缘电阻 100MΩ以上 接触电阻 90mΩ以下	温度35±2°C 盐水浓度5±1%	
寿命性能	插拔寿命	48小时 接触电阻 90mΩ以下 30次	温度40±2°C 气体浓度3±1ppm 湿度75~80%RH 反复插拔频度200次/小时以下
重量	20芯 插座: 0.02g 插头: 0.01g		

材质、表面处理

部品名称	材质	表面处理
成形树脂名称	LCP树脂(UL94V-0)	-
金属端子	铜合金	接触部: 底层电镀Ni, 表层电镀Au 端子部: 底层电镀Ni, 表层电镀Au(端子前端部除外) 但是, 插座焊接端子附近进行镍屏障加工(镍露出处理) 保持金具: 插座 底层电镀Ni, 表层闪镀Pd+Au(端子前端部除外) 插头 底层电镀Ni, 表层电镀Au(端子前端部除外)

窄间距连接器A4S(间距0.4mm)(AXE5, 6)

窄间距连接器

FPC连接器

MIPTEC

信息

尺寸图

CAD数据 可从标记的商品控制机器网站 (<http://panasonic-denko.co.jp/ac/c>) 下载CAD数据。

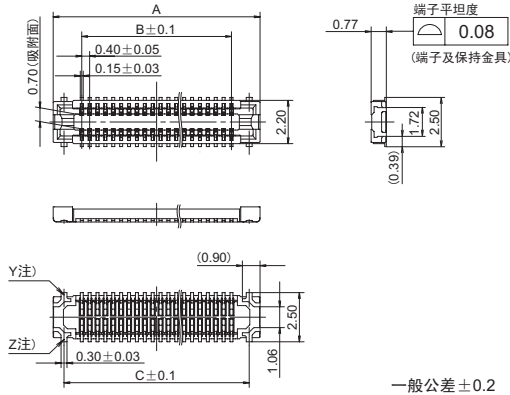
单位: mm

插座(组合高度 0.8mm 1.0mm)

CAD数据



外形尺寸图



注) 由于保持金具为一体构造, 因此Y部和Z部为电气性连接。

尺寸表

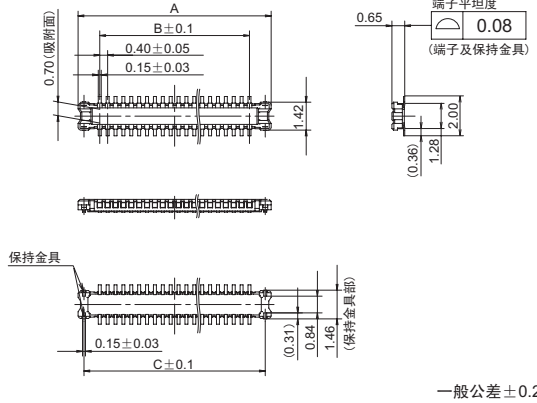
芯数	尺寸	A	B	C
10		4.5	1.6	3.4
12		4.9	2.0	3.8
14		5.3	2.4	4.2
16		5.7	2.8	4.6
18		6.1	3.2	5.0
20		6.5	3.6	5.4
22		6.9	4.0	5.8
24		7.3	4.4	6.2
26		7.7	4.8	6.6
28		8.1	5.2	7.0
30		8.5	5.6	7.4
32		8.9	6.0	7.8
34		9.3	6.4	8.2
36		9.7	6.8	8.6
38		10.1	7.2	9.0
40		10.5	7.6	9.4
44		11.3	8.4	10.2
50		12.5	9.6	11.4
54		13.3	10.4	12.2
60		14.5	11.6	13.4
64		15.3	12.4	14.2
70		16.5	13.6	15.4
80		18.5	15.6	17.4

插头(组合高度 0.8mm)

CAD数据



外形尺寸图

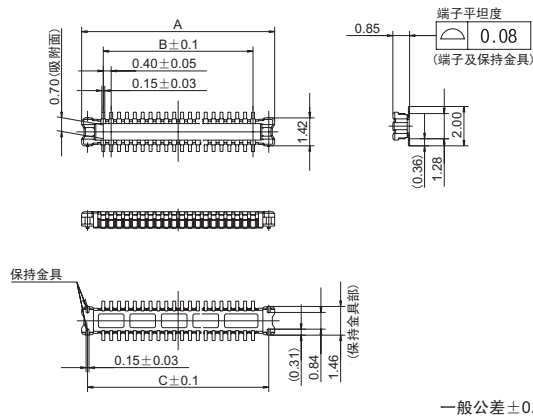


尺寸表

芯数	尺寸	A	B	C
10		3.8	1.6	3.2
12		4.2	2.0	3.6
14		4.6	2.4	4.0
16		5.0	2.8	4.4
18		5.4	3.2	4.8
20		5.8	3.6	5.2
22		6.2	4.0	5.6
24		6.6	4.4	6.0
26		7.0	4.8	6.4
28		7.4	5.2	6.8
30		7.8	5.6	7.2
32		8.2	6.0	7.6
34		8.6	6.4	8.0
36		9.0	6.8	8.4
38		9.4	7.2	8.8
40		9.8	7.6	9.2
44		10.6	8.4	10.0
50		11.8	9.6	11.2
54		12.6	10.4	12.0
60		13.8	11.6	13.2
64		14.6	12.4	14.0
70		15.8	13.6	15.2
80		17.8	15.6	17.2

插头(组合高度 1.0mm)

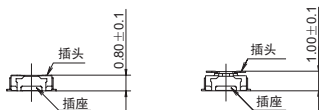
外形尺寸图



尺寸表

芯数	尺寸	A	A	C
30		7.8	5.6	7.2
50		11.8	9.6	11.2
60		13.8	11.6	13.2
80		17.8	15.6	17.2

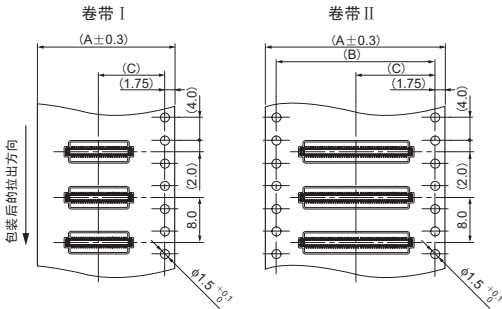
插座和插头的组合状态



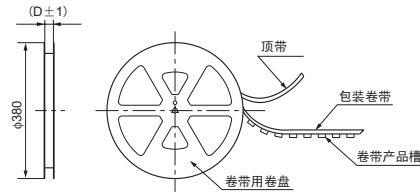
包装卷带尺寸图 各芯数及插座·插头通用

单位: mm

■ 卷带规格(依据JIS C 0806-1990, 但是关于产品槽间距, 有的产品并不在适用范围内)



■ 塑料卷盘规格(依据EIAJ ET-7200B)


尺寸表(单位mm)

品种·组合高度	芯数	卷带类型	A	B	C	D	1卷盘中的个数
插座、插头通用 0.8mm·1.0mm	24芯以下	卷带 I	16.0	-	7.5	17.4	5,000
	26芯~70芯	卷带 I	24.0	-	11.5	25.4	5,000
	80芯	卷带 II	32.0	28.4	14.2	33.4	5,000

■ 产品相对于包装卷带行进方向的朝向

品种	A4S通用	
卷带行进方向 ↓	插座 	插头

注) 由于该产品为上下、左右对称, 因此没有标明方向性。

A4S (间距0.4mm) 检查用连接器

对应RoHS

用于检查的专用连接器，拔插次数达到3,000次



特点

- 插拔次数达到3,000次。(推荐插拔的情况下)
- 外形尺寸/引脚模式与标准品相同。
- 提高组合作业性。
降低简易锁定机构的组合保持力，降低插拔力，从而更便于插拔。
(关于组合保持，不保证)

用途

- 适用于模块单元的检查、机器组装工序中的检查

品种一览

☆已上市销售

商品名称	芯数																						
	10	12	14	16	18	20	22	24	26	28	30	32	34	36	38	40	44	50	54	60	64	70	80
A4S 检查用	☆	☆	☆	☆	☆	☆	☆	☆	☆	☆	☆	☆	☆	☆	☆	☆	☆	☆	☆	☆	☆	☆	☆

- 注) 1. 关于上表以外的芯数，请另行协商。
2. 关于交货期，请事先协商。
3. 关于最小订购单位，基本上为50个/批。
4. 关于详情，敬请垂询。

品种

规格		产品号	规格		产品号
插座	不带定位柱	AXE5E0026	插头	不带定位柱	AXE6E0026

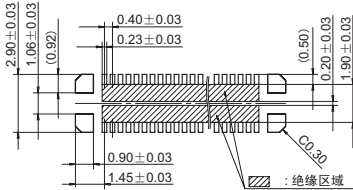
注) 订购时，请在上述产品号○○中填入销售品种的芯数。

使用注意事项

■ 特别需要使用耐跌落冲击性强的超低高度型的连接器时，建议使用已上市销售的F4、F4S系列。

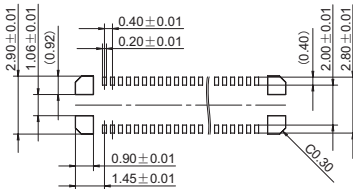
■ 关于印刷电路板和金属罩开口部的推荐加工图
对于要求高密度封装，如间距间隔为0.4mm、0.5mm的连接器，为了减少搭焊等造成的不良，需要适当的对焊锡量进行管理。
另外，请参考以下所示的推荐加工图。

● 插座(组合高度为 0.8mm 1.0mm)
印刷电路板推荐加工图
(TOP VIEW)

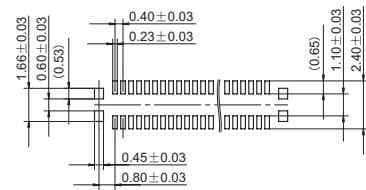


钢网开口部推荐加工图

钢网厚度：120 μm 时
(端子部开口率：70%)
(保持金具部开口率：100%)

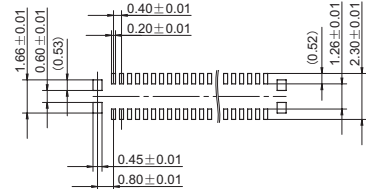


● 插座(组合高度为 0.8mm 1.0mm)
印刷电路板推荐加工图
(TOP VIEW)



钢网开口部推荐加工图

钢网厚度：120 μm 时
(端子部开口率：70%)
(保持金具部开口率：100%)



有关一般的注意事项，请查阅P.145。

设计机器时，请通过最新的产品规格书进行确认。